



Education and Culture

Socrates

Energy Consultancy



**Riihimäen Ammattioppilaitos
RIIHIMÄKI
FINLAND**



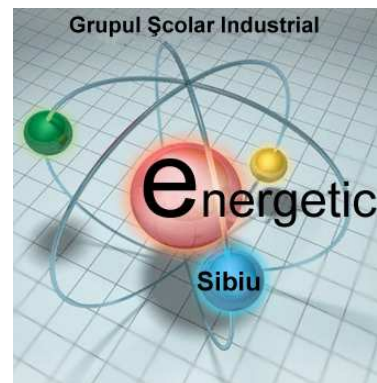
**Staatliche Handelsschule mit
Wirtschaftsgymnasium Schlankreye
HAMBURG
GERMANY**



**Grup Scolar Industrial Energetic
SIBIU
ROMANIA**

Utilizarea energiei durabile – Lucrări de laborator

**Autori:
Dr. Sorin Dan Volosciuc
Manuela Stupinean**



**Această fișier este un produs final al Proiectului multilateral de dezvoltare școlară
COMENIUS: „SISMEC-Consultanță integrată în domeniul energiei durabile”**

LUCRAREA DE LABORATOR NR. 6

Influența surselor de lumină asupra parametrilor celulelor solare

SCOPUL LUCRĂRII

Determinarea intensității curentului electric, a tensiunii electrice și a puterii dezvoltate de celulele solare, dacă se folosește o sursă de lumină suplimentară plasată la distanțe diferite față de celulele solare.

MATERIALE UTILIZATE

Celule solare, luxmetru digital MS6610, lampă, două multimetre numerice UT33C, rezistoare de valori diferite, cordoane de legătură, metru.

DESFĂȘURAREA LUCRĂRII

6.1. Influența surselor de lumină asupra intensității curentului electric

- Se realizează practic montajul corespunzător schemei electronice din figura 6.1.
- Se verifică dacă montajul a fost realizat în conformitate cu cel din fotografia 6.2.
- Multimetrul numeric se conectează ca ampermetru, pe domeniul de măsură a intensității curentului electric, diviziunea 200 mA curent continuu.
- Se poziționează o lampă la distanțe 5 distanțe diferite față de celulele solare și se măsoară intensitatea luminoasă la nivelul celulelor solare;
- Se măsoară valorile intensității curentului electric la cele 5 valori diferite ale distanței și se completează tabelul 6.1 cu valorile obținute.
- Se trasează graficul din figura 6.3, care reprezintă variația intensității curentului electric prin circuit la valori diferite ale distanței sursei de lumină. Valorile distanțelor se trec pe grafic în ordine crescătoare.

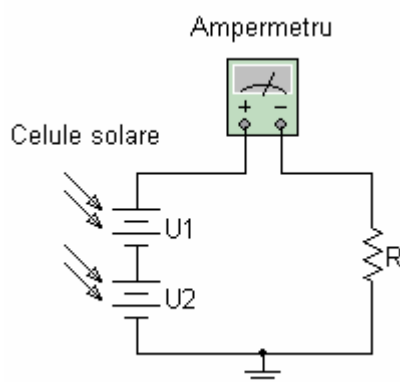


Figura 6.1

Tabelul 6.1

I_L [lux]					
d [cm]					
R [Ω]					
I [mA]					

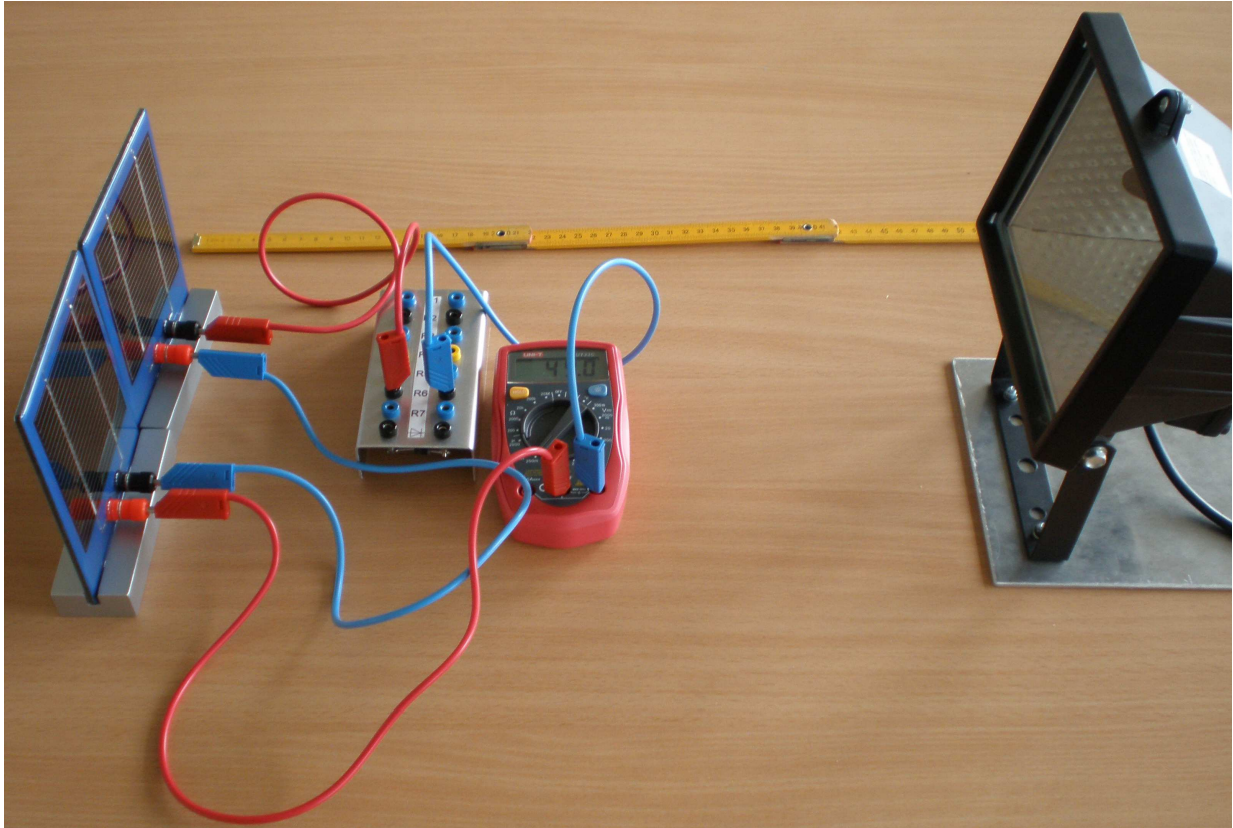


Figura 6.2

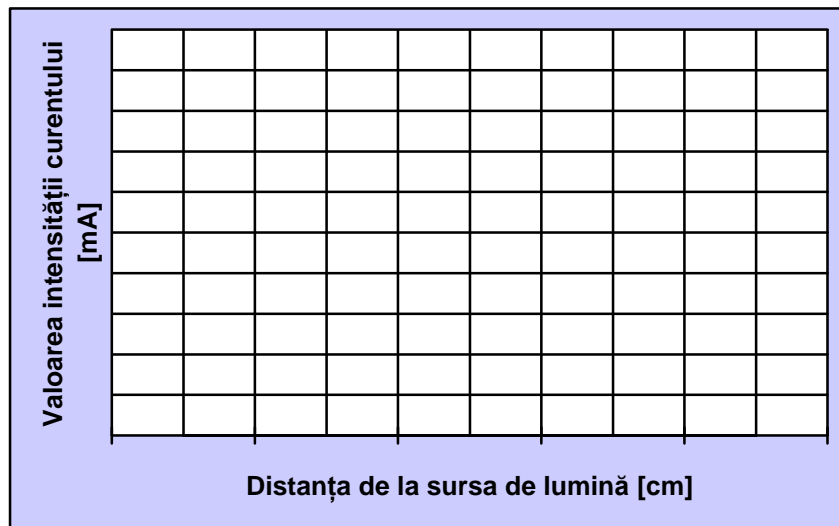


Figura 6.3

6.2. Influența surselor de lumină asupra tensiunii electrice

- Se realizează practic montajul corespunzător schemei electronice din figura 6.4.
- Se verifică dacă montajul a fost realizat în conformitate cu cel din fotografia 6.5.
- Multimetrul numeric se conectează ca voltmetru, pe domeniul de măsură a tensiunii electrice, diviziunea 20 V curent continuu.
- Se poziționează o lampă la 5 distanțe diferite față de celulele solare și se măsoară intensitatea luminoasă la nivelul celulelor solare;

- Se măsoară valorile tensiunii electrice la cele 5 valori diferite ale distanței și se completează tabelul 6.2 cu valorile obținute.
- Se trasează graficul din figura 6.6, care reprezintă variația tensiunii electrice dată de celulele solare la valori diferite ale distanței sursei de lumină. Valorile distanțelor se trec pe grafic în ordine crescătoare.

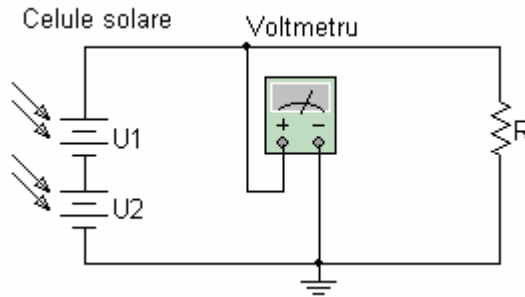


Figura 6.4

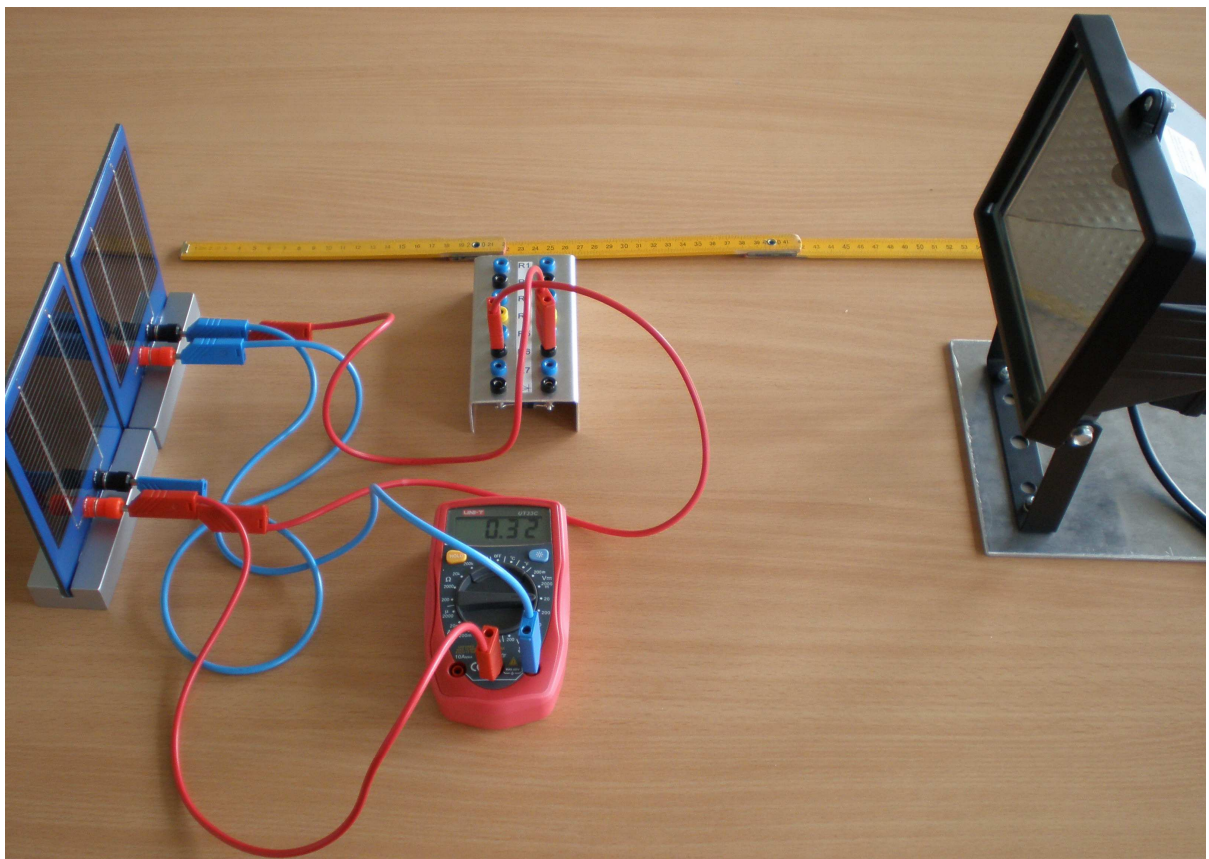


Figura 6.5

Tabelul 6.2

I_L [lux]					
d [cm]					
R [Ω]					
U [V]					

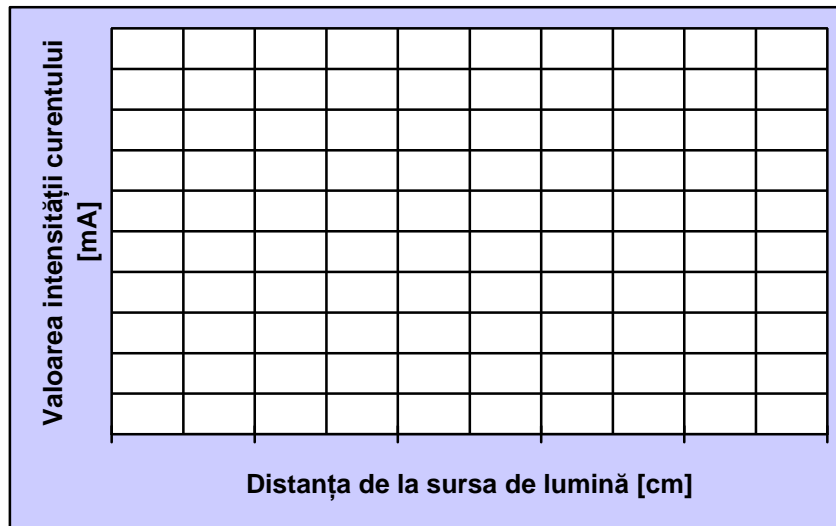


Figura 6.6

6.3. Influența surselor de lumină asupra puterii electrice

- Se realizează practic montajul corespunzător schemei electronice din figura 6.7.
- Se verifică dacă montajul a fost realizat în conformitate cu cel din fotografia 6.8.
- Un multimetru numeric se conectează ca voltmetru, pe domeniul de măsură a tensiunii electrice, diviziunea 20 V, curent continuu; celălalt multimetru numeric se conectează ca ampermetru, pe domeniul de măsură a intensității curentului electric, diviziunea 200 mA curent continuu.
- Se poziționează o lampă la 5 distanțe diferite față de celulele solare și se măsoară intensitatea luminoasă la nivelul celulelor solare;
- Se măsoară valorile tensiunii electrice și a intensității curentului electric la 5 valori diferite ale intensității luminoase și se completează tabelul 6.3 cu valorile obținute.
- Se calculează puterea dezvoltată de o celulă solară la o valoare a rezistenței, cu relația $P = U \cdot I$;
- Se trasează graficul din figura 6.9, care reprezintă variația puterii electrice la valori diferite ale intensității luminoase, la distanțe diferite. Valorile distanțelor se trec pe grafic în ordine crescătoare.

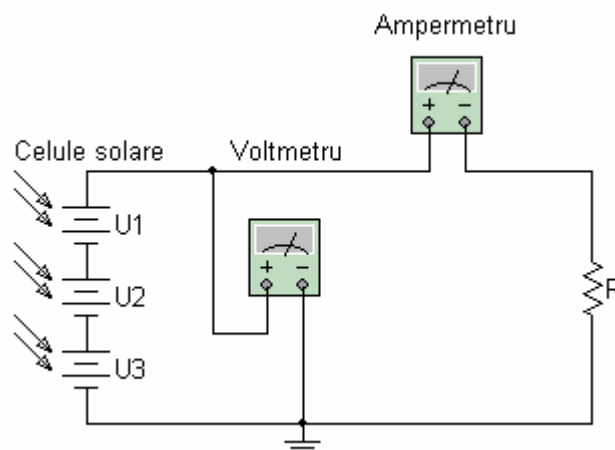


Figura 6.7

Tabelul 6.3

R [Ω]					
I _L [lux]					
U [V]					
I [mA]					
P [mW]					

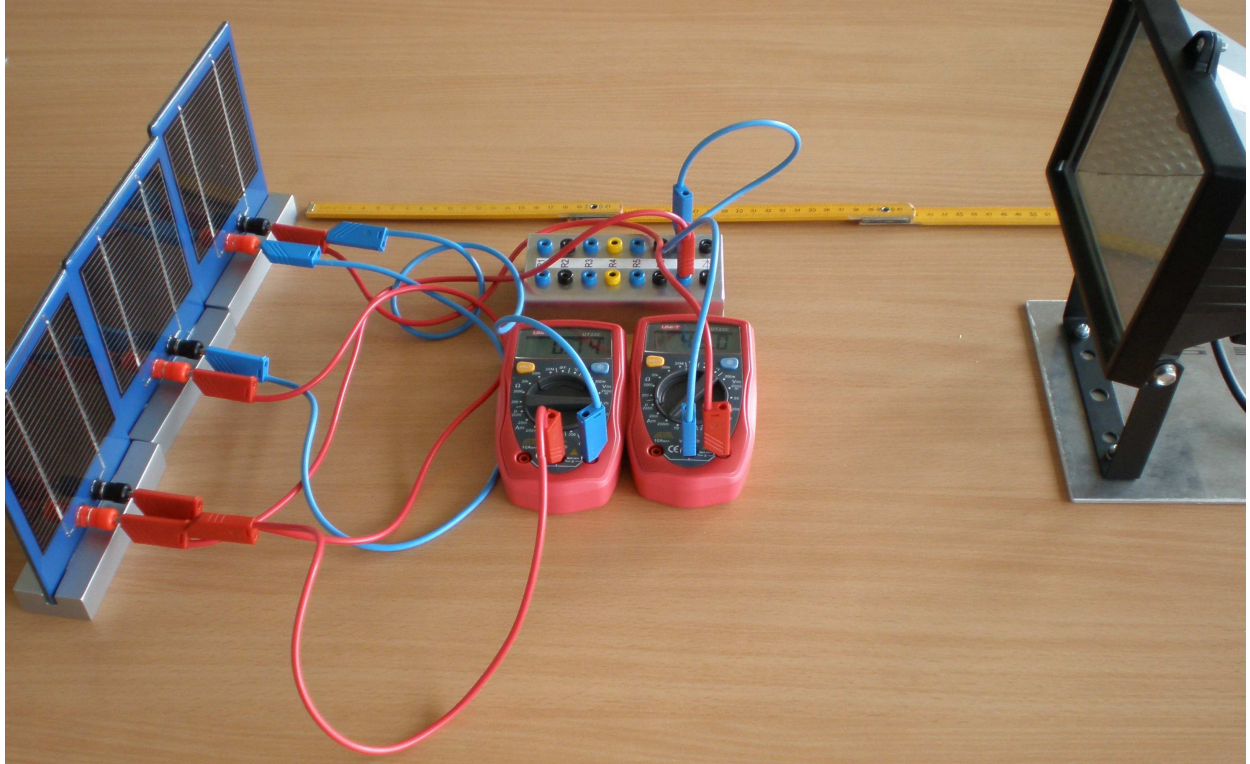


Figura 6.8

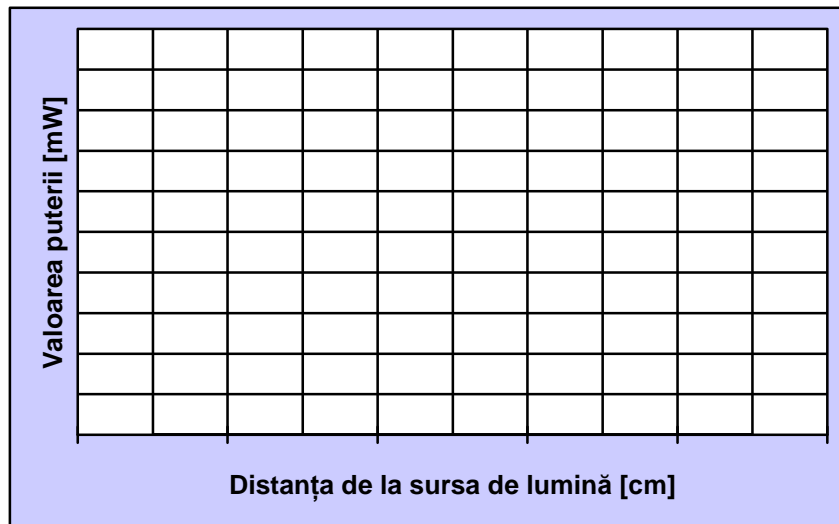


Figura 6.9

CONCLUZII

- Intensitatea curentului electric, tensiunea electrică și puterea dezvoltată de celulele solare cresc invers proporțional cu distanța la care se află sursa de lumină suplimentară (lampa).